



BOSCH

Akumulatorski vijačnik

PushDrive | 3 603 JC6 000

Kazalo vsebine

Seznam rezervnih delov.....	2
Informacije o izdelku.....	3
Prikaz - tip.....	4

Seznam rezervnih delov

Izdelek	Številka dela	Opis	Prikaz	Cena	Količina	Cenovna skupina	
1	1 600 A01 6U1	OHIŠJE NAPRAVE	1	€ 2,91 *	1	18	
2/1	1 607 022 66W	ENOSMERNI MOTOR	1	€ 9,22 *	1	27	
2/2	1 600 A01 1H9	Zaboj gonila	1	€ 6,70 *	1	24	
4	1 600 A01 1H8	Čelni pokrov	1	€ 0,79 *	1	11	
5	1 600 A01 1H7	Pokrov celice	1	€ 0,79 *	1	11	
7	1 600 A01 1HD	Preklopno stikalo	1	€ 0,47 *	1	10	
9	1 600 A01 1HB	Kolut	1	€ 0,79 *	1	11	
11	1 604 612 028	TLAČNA VZMET	1	€ 0,79 *	1	11	
14	1 605 500 2DV	Pokrov	1	€ 0,47 *	1	10	
101	2 609 111 496	Vijak	1	€ 0,47 *	2	10	
653	2 609 120 713	Polnilna naprava	EU 100-240V 5V 1A	1	€ 4,44 *	1	21
653	2 609 120 718	Polnilna naprava	GB 100-240V 5V 1A	1	€ 4,44 *	1	21
654	1 607 000 CG9	USB-kabel		1	€ 1,28 *	1	13
808	1 601 11A 5XZ	Tipska tablica		1	€ 1,28 *	1	13

* Priporočena maloprodajna cena brez DDV.

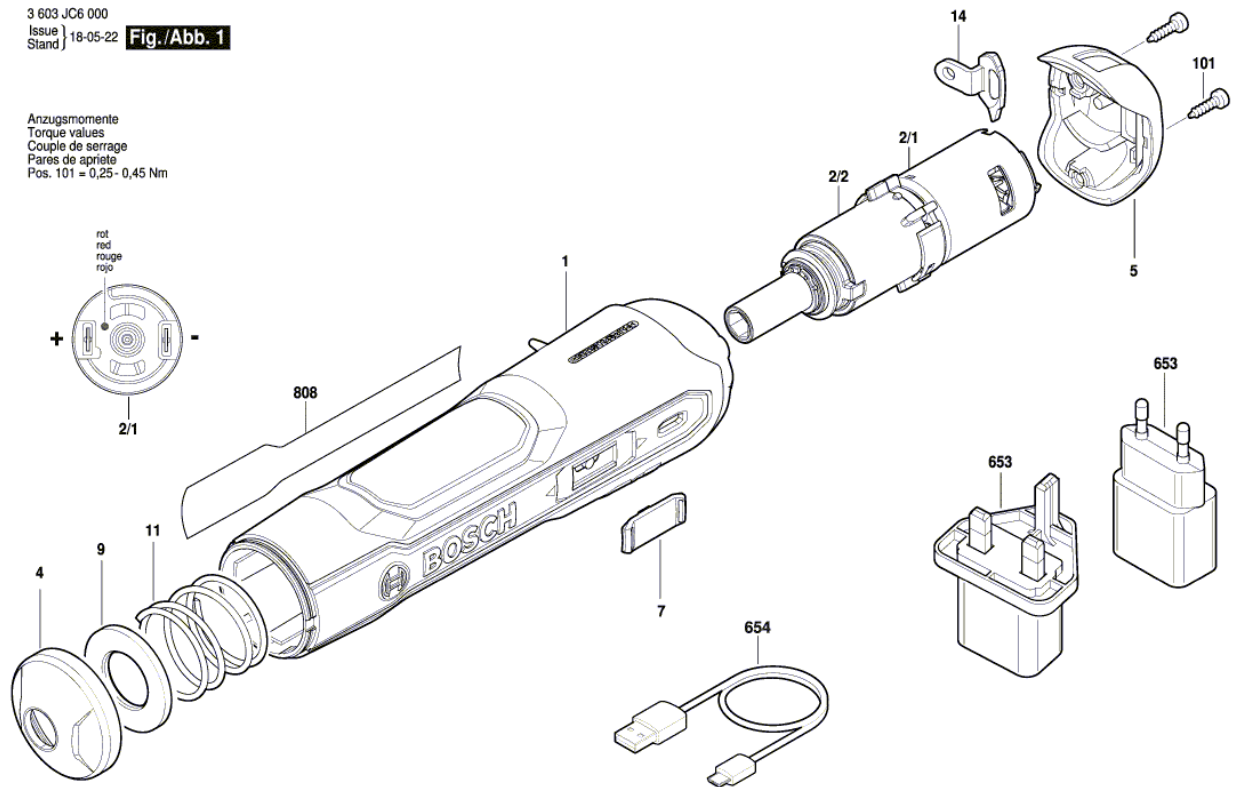
Informacije o izdelku : Akumulatorski vijačnik - PushDrive - 3 603 JC6 000

Številka izdelka	3 603 JC6 000
Opis	Akumulatorski vijačnik
Besedilo DIN	
ID_Text_Ext	
Naziv orodja	PushDrive
Napetost_1	3.6 V
ID države izdelka	EU

Prikaz - tip - E

3 603 JC6 000
 Issue | 18-05-22 **Fig./Abb. 1**
 Stand |

Anzugsmomente
 Torque values
 Couple de serrage
 Pares de apriete
 Pos. 101 = 0,25- 0,45 Nm



Modifications reserved
 Änderungen vorbehalten
 Modifications réservées
 Salvo modificaciones